

**COLOR
TELEVISION**

**AMIRA 23
LW 60-7510 TOP**

**AMIRA 26
LW 68-7510 TOP**

**AMIRA 32
LXW 82-7510 TOP**

**DEUTSCH
ENGLISH
FRANÇAIS
ITALIANO
NEDERLANDS
TÜRKÇE
POLSKI**

GERMIG

3

Aufstellen und Sicherheit

4-5

Anschließen/Vorbereiten

4

Antenne und Netzkabel anschließen

5

Batterien in die Fernbedienung einlegen

5

Neigungswinkel des Bildschirmes anpassen (Amira 23)

6-9

Auf einen Blick

6

Die Anschlüsse des Fernsehgerätes (Amira 23)

7

Die Anschlüsse des Fernsehgerätes (Amira 26, Amira 32)

8-9

Die Fernbedienung

9

Die Bedienelemente des Fernsehgerätes

10-13

Einstellungen

10

Fernseh-Programme einstellen – automatisch

10-11

Programmebelegung ändern

12

Bild-Einstellungen

12-13

Toneinstellungen

14-18

Fernseh-Betrieb

14-15

Grundfunktionen

16

Zoom-Funktion

17

Bildformat-Umschaltung

18

PIP-Betrieb

19-20

Videotext-Betrieb

19

TOP-text- oder FLOF-text-Betrieb

19

Normaltext-Betrieb

19-20

Weitere Funktionen

21

Komfort-Funktionen

21

Komfortfunktionen mit dem Menü »Sonderfunktionen«

22-25

Betrieb mit externen Geräten

22

Decoder oder Satellitenreceiver

22-24

Videorecorder, DVD-Player oder Set Top-Box

24

Kopfhörer

25

Camera-Recorder

25

HiFi-Anlage

26

Betrieb als PC-Monitor

26

PC anschließen

26

Programmplatz für den PC anwählen

26

Einstellungen für den PC

27-29

Sondereinstellungen

27-29

Fernseh-Programme einstellen

30-31

Informationen

30

Technische Daten

30

Service Hinweise für den Fachhandel

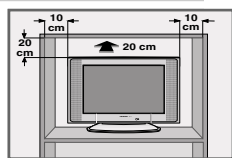
30

GRUNDIG Service

31

Störungen selbst beheben

AUFSTELLEN UND SICHERHEIT



Beachten Sie beim Aufstellen des Fernsehgerätes bitte die folgenden Hinweise:

Dieses Fernsehgerät ist für den Empfang und die Wiedergabe von Bild- und Tonsignalen bestimmt.

Jede andere Verwendung ist ausdrücklich ausgeschlossen.

Der ideale Betrachtungsabstand beträgt 5 mal die Bildschirmdiagonale. Fremdlicht auf dem Bildschirm beeinträchtigt die Bildqualität.

Achten Sie auf genügend große Abstände in der Schrankwand.

Das Fernsehgerät ist für den Betrieb in trockenen Räumen bestimmt. Sollten Sie es dennoch im Freien betreiben, sorgen Sie unbedingt dafür, dass es vor Feuchtigkeit (Regen, Wasserspritzer) geschützt ist. Setzen Sie das Fernsehgerät keinerlei Feuchtigkeit aus.

Stellen Sie keine mit Flüssigkeiten gefüllten Gefäße (Vasen oder Ähnliches) auf das Fernsehgerät. Das Gefäß kann umkippen und die Flüssigkeit kann die elektrische Sicherheit beeinträchtigen.

Stellen Sie das Fernsehgerät auf eine ebene und harte Unterlage. Legen Sie keine Gegenstände (zum Beispiel Zeitungen) auf das Fernsehgerät und keine Deckchen oder Ähnliches unter das Fernsehgerät.

Stellen Sie das Fernsehgerät nicht in unmittelbare Nähe der Heizung oder in die pralle Sonne, dadurch wird die Kühlung beeinträchtigt.

Wärmestaus sind Gefahrenquellen und beeinträchtigen die Lebensdauer des Fernsehgerätes. Lassen Sie sicherheitshalber von Zeit zu Zeit die Ablagerungen im Fernsehgerät vom Fachmann entfernen.

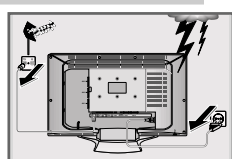
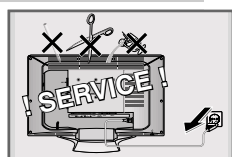
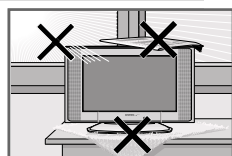
Sie dürfen das Fernsehgerät auf keinen Fall öffnen. Für Schäden, die durch unsachgemäße Eingriffe entstehen, geht der Anspruch auf Gewährleistung verloren.

Achten Sie darauf, dass das Netzkabel und der Netzadapter nicht beschädigt wird.

Das Fernsehgerät darf nur mit dem beiliegenden Netzkabel/Netzadapter betrieben werden.

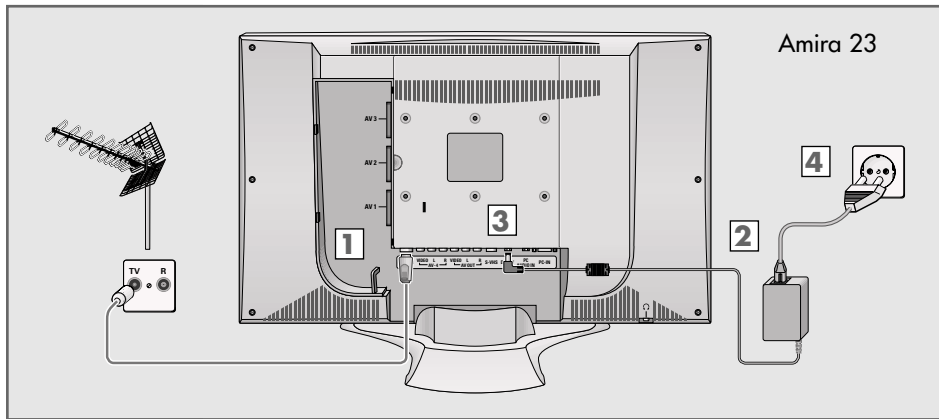
Gewitter stellen eine Gefahr für jedes elektrische Gerät dar. Auch wenn das Fernsehgerät ausgeschaltet ist, kann es durch einen Blitzschlag in das Stromnetz und/oder die Antennenleitung beschädigt werden. Bei einem Gewitter müssen Sie immer den Netz- und den Antennenstecker ziehen.

Reinigen Sie den Bildschirm nur mit einem feuchten, weichen Tuch. Verwenden Sie nur klares Wasser.

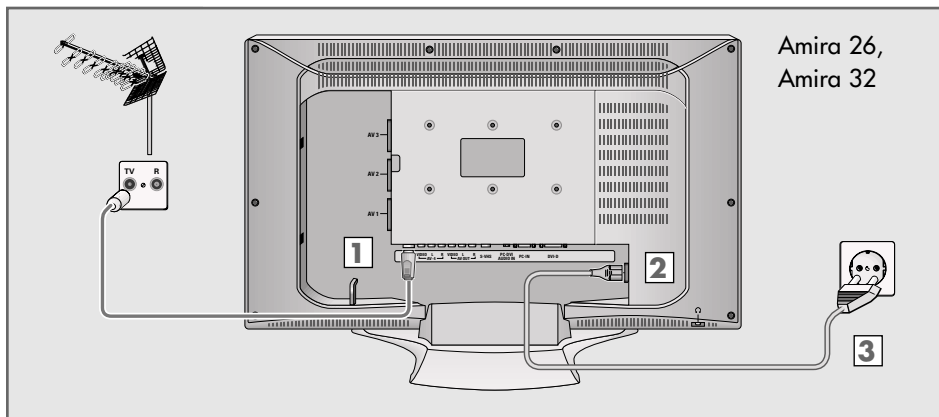


ANSCHLIESSEN/VORBEREITEN

Antenne und Netzkabel anschließen



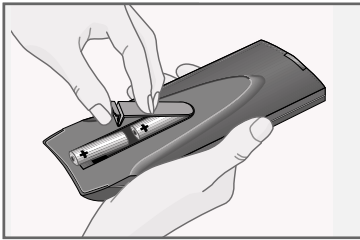
- 1 Antennenkabel der Hausantenne in die Antennenbuchse »ANT IN« des Fernsehgerätes stecken.
- 2 Beigepacktes Netzkabel in die Netzbuchse des Netzgerätes stecken.
- 3 Stromkabel des Netzteiles in die Buchse »DC 15V« des Fernsehgerätes stecken.
- 4 Stecker des Netzkabels in die Steckdose stecken.



- 1 Antennenkabel der Hausantenne in die Antennenbuchse »ANT IN« des Fernsehgerätes stecken.
- 2 Beigepacktes Netzkabel in die Netzbuchse des Fernsehgerätes stecken.
- 3 Stecker des Netzkabels in eine Steckdose stecken.

ANSCHLIESSEN/VORBEREITEN

Batterien in die Fernbedienung einlegen



- 1 Batteriefach öffnen, dazu Deckel abnehmen.
- 2 Batterien einlegen (Typ Mignon, z.B. UM-3 oder AA, 2x1,5V). Dabei Polung beachten (im Batteriefachboden markiert).
- 3 Batteriefach schließen.

Hinweis:

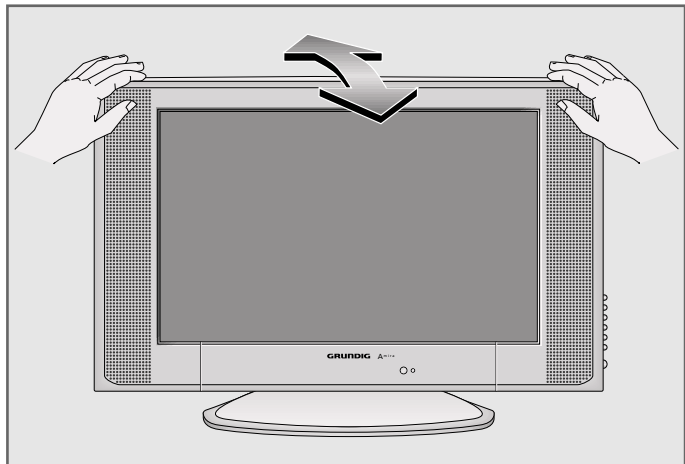
Wenn das Fernsehgerät auf die Fernbedienbefehle nicht mehr richtig reagiert, können die Batterien verbraucht sein. Verbrauchte Batterien unbedingt entfernen.

Für Schäden, die durch ausgelaufene Batterien entstehen, kann nicht gehaftet werden.

Umwelthinweis

Die Batterien – auch schwermetallfreie – dürfen nicht im Hausmüll entsorgt werden. Verbrauchte Batterien müssen in die Altbatteriesammelgefäße bei Handel und öffentlich-rechtlichen Entsorgungsträgern gegeben werden.

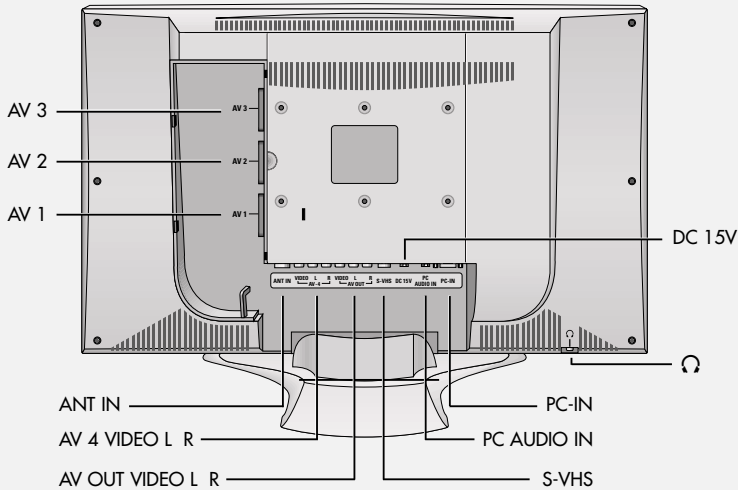
Neigungswinkel des Bildschirmes anpassen (Amira 23)




- 1 Standfuß des Fernsehgerätes festhalten.
- 2 Bildschirm vorsichtig nach vorne oder hinten schwenken.

AUF EINEN BLICK

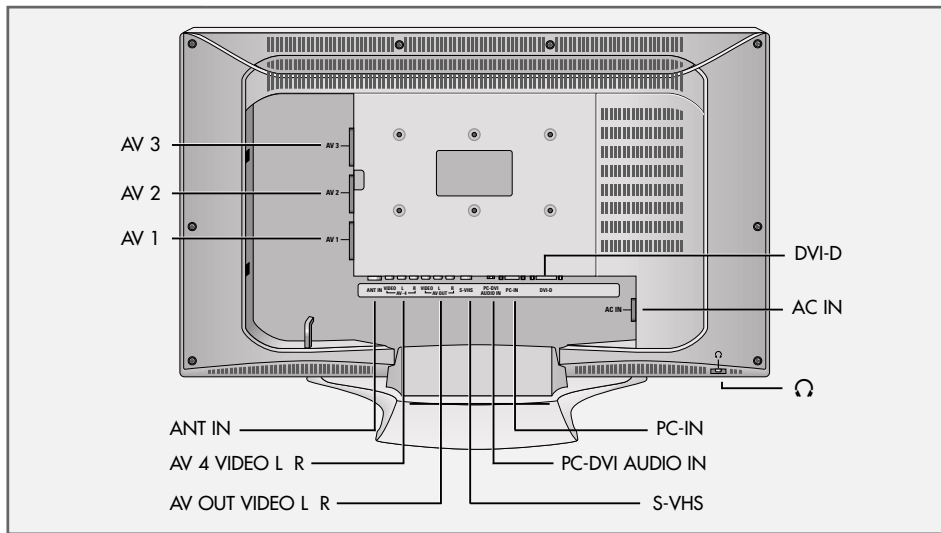
Die Anschlüsse des Fernsehgerätes (Amira 23)



- | | |
|---|---------------------------------------|
| AV 3 | Euro/AV-Buchse (FBAS). |
| AV 2 | Euro/AV-Buchse (FBAS). |
| AV 1 | Euro/AV-Buchse (FBAS, RGB). |
| ANT IN | Antennenbuchse. |
| AV 4 VIDEO L R | Ton-/Bildsignal-Eingang. |
| AV OUT VIDEO L R | Ton-/Bildsignal-Ausgang. |
| S-VHS | Bildsignal-Eingang S-VHS. |
| DC 15V | Anschlussbuchse für Netzteil. |
| PC AUDIO IN | Tonsignal-Eingang für PC. |
| PC-IN | VGA Anschluss für PC. |
|  | Kopfhöreranschluss (3,5 mm ø Klinke). |

AUF EINEN BLICK

Die Anschlüsse des Fernsehgerätes (Amira 26, Amira 32)



- AV 3** Euro/AV-Buchse (FBAS).
- AV 2** Euro/AV-Buchse (FBAS).
- AV 1** Euro/AV-Buchse (FBAS, RGB).
- ANT IN** Antennenbuchse.
- AV 4 VIDEO L R** Ton-/Bildsignal-Eingang.
- AV OUT VIDEO L R** Ton-/Bildsignal-Ausgang.
- S-VHS** Bildsignal-Eingang S-VHS.
- PC-DVI AUDIO IN** Tonsignal-Eingang für PC.
- PC-IN** VGA Anschluss für PC.
- DVI-D** DVI-D Anschluss für PC.
- AC IN** Buchse für das Netzkabel.
- ⊕ Kopfhöreranschluss (3,5 mm ø Klinke).

AUF EINEN BLICK

Die Fernbedienung



Schaltet das Fernsehgerät ab (Stand-by).

PIP

Blendet ein Kleinbild ein; aktiviert die Double Window-Funktion (zwei verschiedene Fernseh-Programme auf den Bildschirmhälften); schaltet zurück zum Normalbild.



Schaltet das Bildformat um; Seitenstop im Videotext-Betrieb.

-/--

Blendet Informationen zum Programmplatz ein; schaltet auf doppelte Zeichengröße im Videotext-Betrieb.

1...0

Schalten das Fernsehgerät aus Stand-by ein; wählen Programme direkt.



Ton ein/aus (stummschalten).

i

Ruft das Menü »INFO« auf und schaltet es wieder ab; schaltet alle Menüs ab.

Z

Zapp-Funktion.

P+, P-

Schalten das Fernsehgerät aus Stand-by ein; wählen Programme schrittweise; bewegen Cursor nach oben/unten.



Ändern die Lautstärke; bewegen Cursor nach links/rechts.

OK

Ruft die Programmtabelle auf; aktiviert verschiedene Funktionen.

TXT

Schaltet vom Fernseh-Betrieb auf Videotext-Betrieb und zurück zum Fernseh-Betrieb.

AV

Ruft die Vorauswahl für AV-Programmplätze auf. Anwahl danach mit **P+** oder **P-**.

SCAN

Antwortfreigabe im Videotext-Betrieb.

PAP

Aktiviert die Double Window-Funktion (Fernsehbild und Videotext auf den Bildschirmhälften).

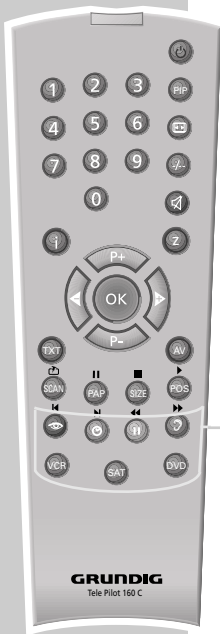
SIZE

Verändert die Größe des Kleinbildes; Wählt Unterseiten im Videotext-Betrieb.

POS

Verändert die Position des Kleinbildes; Aktualisiert eine Seite im Videotext-Betrieb.

AUF EINEN BLICK



Wählt verschiedenen Bildeinstellungen an;
blättert im Videotext-Betrieb eine Seite zurück.



Uhrzeit ein;
blättert im Videotext-Betrieb zur nächsten Seite.



Standbild;
wählt gewünschtes Kapitel im Videotext-Betrieb.



Wählt verschiedenen Toneinstellungen an;
wählt gewünschtes Thema im Videotext-Betrieb.

VCR, SAT DVD

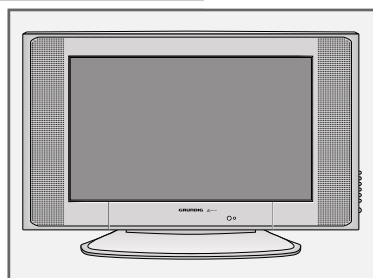
Schaltet auf die Bedienung eines GRUNDIG Video-
recorders, GRUNDIG Satelliten-Receiver oder
GRUNDIG DVD-Players.

Entsprechende Taste (»VCR«, »SAT«, »DVD«) ge-
drückt halten. Anschließend gewünschte Taste drücken.

Hinweis:

Welche Funktionen Sie ausführen können, hängt von
der Ausstattung des Gerätes ab.
Probieren Sie es einfach aus.

Die Bedienelemente des Fernsehgerätes



+ P -

Schalten das Fernsehgerät aus Stand-by
ein;
schrittweise Programmwahl.

TV/AV

Wählt AV-Programmplätze und das zuletzt
gesehene Fernseh-Programm.

MENU

Ruft das Menü »INFO« auf.

+ ▲ -

Verändern die Lautstärke.

IO

Schaltet das Fernsehgerät in Stand-by und
wieder aus.



Betriebsanzeige.

EINSTELLUNGEN

Fernseh-Programme einstellen – automatisch

Das Fernsehgerät ist mit einem automatischen Programmsuchlauf ausgestattet.

Sie starten den Suchlauf und können danach die Fernseh-Programme in der Reihenfolge Ihrer Wahl sortieren.

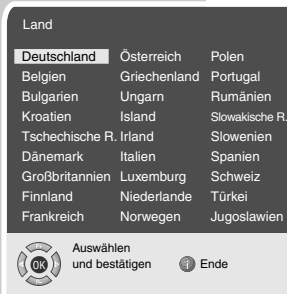
Es stehen 99 Programmplätze für Fernseh-Programme zur Verfügung, die beliebig mit Fernseh-Programmen von der Antenne oder vom Kabelanschluss belegt werden können.

- 1 Fernsehgerät mit »**IO**« am Fernsehgerät einschalten, danach »**P+**« der Fernbedienung drücken.
– Nach der ersten Inbetriebnahme wird das Menü »Sprache« eingeblendet.

Hilfe:

Wenn am Bildschirm das Menü »Sprache« nicht erscheint, Einstellung nach dem Kapitel „Alle Fernseh-Programme neu einstellen“, auf Seite 29 durchführen.

- 2 Sprache mit »**P+**«, »**P-**«, »**◀**« oder »**▶**« und mit »**OK**« bestätigen.
– Das Menü »Land« wird eingeblendet.
- 3 Land mit »**P+**«, »**P-**«, »**◀**« oder »**▶**« wählen und mit »**OK**« bestätigen.
– Der Suchlauf beginnt, er kann – je nach Anzahl der zu empfangenden Fernseh-Programme – einige Minuten dauern.
– Nach dem Suchvorgang schaltet das Fernsehgerät auf Programmplatz 1, das Menü »Programmtabelle« wird eingeblendet.



Programmebelegung ändern

Wurden beim Einstellen der Fernseh-Programme mit dem automatischen Programmsuchlauf Fernseh-Programme mehrfach gespeichert, können Sie diese löschen. Sie können auch Fernseh-Programme auf einen anderen Programmplatz legen, einen Programmnamen ändern oder neu eingeben sowie Programmplätze überspringen.

Programme löschen

- 1 Im Menü »Programmtabelle« das zu löschende Fernseh-Programm mit »**P+**«, »**P-**«, »**◀**« oder »**▶**« wählen.
- 2 Fernseh-Programm mit »**□□**« (gelb) markieren.
- 3 Fernseh-Programm mit »**☺**« (grün) löschen.

Hinweis:

Weitere Fernseh-Programme löschen, dazu die Pkt.1 bis 3 wiederholen.



EINSTELLUNGEN

Fernseh-Programme sortieren

Programmtabelle

01 ARD	09	17 ---- S
02 ZDF	10	18 ---- S
03 BR	11 S	19 ---- S
04 RTL	12 ---- S	20 ---- S
05 SAT 1	13 ---- S	21 ---- S
06 PRO 7	14 ---- S	22 ---- S
07 BR	15 ---- S	23 ---- S
08 TEL5	16 ---- S	24 ---- S


 Auswählen
 Ende


 Überspringen
 Verschieben
 Löschen
 Name

- 1 Im Menü »Programmtabelle« das zu verschiebende Fernseh-Programm mit »P+«, »P-«, »◀« oder »▶« wählen.
- 2 Fernseh-Programm mit »⌚« (grün) markieren.
- 3 Neuen Programmplatz mit »P+«, »P-«, »◀« oder »▶« wählen und mit »⌚« (grün) bestätigen.
– Alle folgenden Fernseh-Programme werden um einen Programmplatz verschoben.

Hinweis:

Weitere Fernseh-Programme sortieren, dazu die Pkt.1 bis 3 wiederholen.

Programmnamen eingeben (max. 5 Stellen)

Programmtabelle

01 ARD	09	17 ---- S
02 ZDF	10	18 ---- S
03 BR	11 S	19 ---- S
04 RTL	12 ---- S	20 ---- S
05 SAT 1	13 ---- S	21 ---- S
06 PRO 7	14 ---- S	22 ---- S
07 BR	15 ---- S	23 ---- S
08 TEL5	16 ---- S	24 ---- S


 Auswählen
 Ende


 Überspringen
 Verschieben
 Löschen
 Name

- 1 Im Menü »Programmtabelle« das gewünschte Fernseh-Programm mit »P+« oder »P-«, »◀« oder »▶« wählen.
- 2 Fernseh-Programm mit »?« (blau) markieren.
- 3 Mit »P+« oder »P-« Buchstaben oder Ziffern auswählen, mit »◀« oder »▶« zur nächsten Position, dort Eingabe wiederholen.
- 4 Programmnamen mit »OK« speichern.

Hinweis:

Weitere Programmnamen eingeben, dazu die Pkt.1 bis 4 wiederholen.

Fernseh-Programme überspringen

Sie können Fernseh-Programme markieren, die bei der Anwahl mit »P+« oder »P-« übersprungen werden sollen. Eine Anwahl mit den Zifferntasten ist weiterhin möglich.

Programmtabelle

01 ARD S	09	17 ---- S
02 ZDF	10	18 ---- S
03 BR	11 S	19 ---- S
04 RTL	12 ---- S	20 ---- S
05 SAT 1	13 ---- S	21 ---- S
06 PRO 7	14 ---- S	22 ---- S
07 BR	15 ---- S	23 ---- S
08 TEL5	16 ---- S	24 ---- S


 Auswählen
 Ende


 Überspringen
 Verschieben
 Löschen
 Name

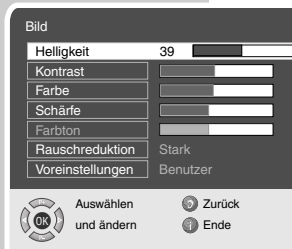
- 1 Im Menü »Programmtabelle« das gewünschte Fernseh-Programm mit »P+«, »P-«, »◀« oder »▶« wählen.
- 2 Fernseh-Programm mit »👁« (rot) markieren.
– Hinter dem Namen des Fernseh-Programmes wird ein »S« eingeblendet.
– Die Markierung kann durch erneutes Drücken der roten Taste gelöscht werden.

Einstellungen beenden

- 1 Einstellungen mit »i« beenden.

EINSTELLUNGEN

Bild-Einstellungen



- 1 Menü »INFO« mit »i« aufrufen.
– Das Menü »INFO« wird eingeblendet.
- 2 Zeile »Bild« mit »P+« oder »P-« wählen und mit »OK« bestätigen.
– Das Menü »Bild« wird eingeblendet.
- 3 Zeile »Voreinstellungen« mit »P+« oder »P-« wählen und mit »◀« oder »▶« die Einstellung »Benutzer« wählen.
- 4 Zeile »Helligkeit«, »Kontrast«, »Farbe«, »Schärfe« oder »Rauschreduktion« mit »P+« oder »P-« wählen und mit »OK« bestätigen.

Hinweis:

Die Einstellung »Farbton« kann nur bei NTSC-Fernsehsendungen durchgeführt werden (z.B. bei der Wiedergabe einer amerikanischen Fernsehsendung vom Videorecorder).

- 5 Gewünschten Wert mit »◀« oder »▶« wählen und mit »OK« bestätigen.
- 6 Einstellungen mit »i« beenden.

Ton-Einstellungen



- 1 Menü »INFO« mit »i« aufrufen.
– Das Menü »INFO« wird eingeblendet.
- 2 Zeile »Ton« mit »P+« oder »P-« wählen und mit »OK« bestätigen.
– Das Menü »Ton« wird eingeblendet.

Hinweis:

Die weitere Bedienung entnehmen Sie den folgenden Kapiteln.

Lautstärke

- 1 Zeile »Lautstärke« mit »P+« oder »P-« wählen und Einstellung mit »◀« oder »▶« verändern.

Balance

- 1 Zeile »Balance« mit »P+« oder »P-« wählen und Einstellung mit »◀« oder »▶« verändern.

EINSTELLUNGEN

Stereo-/Zweiton, Mono

Empfängt das Gerät Zweiton-Sendungen – z.B. einen Spielfilm im Originalton auf Tonkanal B (Anzeige: »Dual B«) und die synchronisierte Fassung auf Tonkanal A (Anzeige: »Dual A«) – so können Sie den von Ihnen gewünschten Tonkanal wählen.

Empfängt das Gerät Stereosendungen, schaltet es automatisch auf Stereo-Tonwiedergabe (Anzeige: »Stereo«).

Bei schlechter Stereo-Ton-Empfangsqualität können Sie den Ton auf »Mono« schalten.

- 1 Zeile »Tonart« mit »P+« oder »P-« wählen und mit »◀« oder »▶« verändern.

Stereobreite

Verbreitert bei Stereo-Sendungen das Klangbild und verbessert es bei Mono-Sendungen.

- 1 Zeile »Effekt« mit »P+« oder »P-« wählen.
- 2 Gewünschte Einstellung mit »◀« oder »▶« wählen.

Automatische Lautstärke

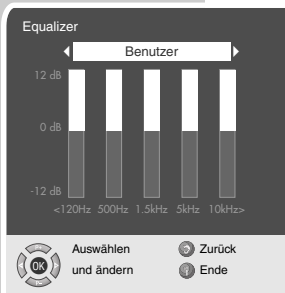
Die Fernsehsender senden in unterschiedlichen Lautstärken. Die Funktion AVL (Automatic Volume Limiting) gewährleistet eine einheitliche Lautstärke, wenn Sie von einem Fernseh-Programm auf ein anderes umschalten.

- 1 Zeile »AVL« mit »P+« oder »P-« wählen und mit »◀« oder »▶« »Ein« wählen.

Equalizer

Der Equalizer bietet Ihnen vier vorprogrammierte Toneinstellungen (Musik, Sport, Film und Sprache) und eine (Benutzer), die Sie selbst bestimmen können.

- 1 Zeile »Equalizer« mit »P+« oder »P-« wählen und mit »OK« bestätigen.
– Das Menü »Equalizer« wird eingeblendet.
- 2 Toneinstellung »Benutzer« mit »◀« oder »▶« wählen und mit »OK« bestätigen.
– Das Frequenzband »120 Hz« ist aktiviert.
- 3 Mit »P+« oder »P-« gewünschten Wert einstellen und mit »◀« oder »▶« das nächste Frequenzband wählen.
- 4 Einstellung mit »?« (blau) speichern.



Einstellungen beenden

- 1 Einstellungen mit »i« beenden

Grundfunktionen



Ein-/ausschalten

- 1 Fernsehgerät mit »**IO**« am Fernsehgerät einschalten.
- 2 Fernsehgerät mit »**⏻**« in Bereitschaft (Stand-by) schalten. Fernsehgerät mit »**1...0**« oder »**P+**« oder »**P-**« aus Bereitschaft wieder einschalten.
- 3 Fernsehgerät mit »**IO**« am Fernsehgerät vollständig ausschalten.
– Sie sparen dadurch Energie.

Programmplätze anwählen

- 1 Programmplätze mit »**1...0**« direkt wählen.
- 2 Programmplätze mit »**P+**« oder »**P-**« schrittweise wählen.

AV-Programmplätze anwählen

- 1 Menü »Signalquelle« mit »**AV**« aufrufen.
- 2 Gewünschten AV-Programmplatz mit »**P+**« oder »**P-**« anwählen und mit »**OK**« bestätigen.
- 3 Zurück zum Fernseh-Programm mit »**1...0**« schalten.

Lautstärke ändern

- 1 Lautstärke mit »**◀**« oder »**▶**« ändern.

Ton ein/ausschalten

- 1 Ton mit »**🔇**« ausschalten (stummschalten) und wieder einschalten.

Uhrzeit einblenden

- 1 Uhrzeit mit »**🕒**« einblenden (nur bei Fernseh-Programmen mit Videotext).

Informationen einblenden

- 1 Informationen mit »**-/--**« einblenden.
– Die Einblendung erlischt nach kurzer Zeit automatisch.


Standbild

Wollen Sie bestimmte Szenen längere Zeit betrachten, kann das Bild der momentan laufenden Sendung „eingefroren“ werden.

- 1 »**🟡**« (gelb) drücken.
- 2 Funktion beenden, dazu »**🟡**« (gelb) erneut drücken.

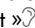
Bildeinstellungen

Sie können vier verschiedene Bildeinstellungen wählen.

- 1 Gewünschte Bildeinstellung »Benutzer«, »Weich«, »Natürlich« oder »Scharf« mit »« wählen
 - Die Bildeinstellung »Benutzer« kann verändert werden, siehe Kapitel „Bildeinstellungen“, auf Seite 12.

Toneinstellungen

Sie können sechs verschiedene Toneinstellungen wählen.

- 1 Gewünschte Toneinstellung »Benutzer«, »Musik«, »Sport«, »Film« oder »Sprache« mit »« wählen.
 - Die Toneinstellung »Benutzer« kann verändert werden, siehe Kapitel „Equalizer“, auf Seite 13.

Zapp-Funktion

Mit dieser Funktion können Sie sich Ihr Fernseh-Programm, das Sie im Moment ansehen, speichern und zu anderen Fernseh-Programmen schalten (zappen).

- 1 Mit »1...0« oder »P+«, »P-« das Fernseh-Programm wählen, das in den Zappspeicher abgelegt werden soll (z.B. Fernseh-Programm 7, PRO7) und mit »Z« speichern.
 - Am Bildschirm erscheint z.B. die Einblendung »z 07«.
- 2 Mit »1...0« oder »P+«, »P-« auf ein anderes Fernseh-Programm umschalten.
- 3 Mit »Z« kann jedesmal auf das gespeicherte Fernseh-Programm (im Beispiel PRO7) und wieder auf das zuletzt gesehene Fernseh-Programm zurückgeschaltet (gezappt) werden.
- 4 Zapp-Funktion mit »i« beenden.
 - Die Einblendung erlischt.

Zoom-Funktion


Mit dieser Funktion können Sie das Fernseh- oder PC-Bild vergrößern.

- 1 Menü »INFO« mit »i« aufrufen.
– Das Menü »INFO« wird eingeblendet.
- 2 Zeile »Bild« mit »P+« oder »P-« wählen und mit »OK« bestätigen.
– Das Menü »Bild« wird eingeblendet.
- 3 Zeile »Helligkeit« mit »P+« oder »P-« wählen und »P+« nochmals drücken.
– Die Zeile »Zoom« ist ausgewählt.
- 4 Die Zoom-Funktion mit »OK« aktivieren.
- 5 Mit »P+« oder »P-« die Größe des Bildes verändern.
- 6 Bildausschnitt verändern, dazu »OK« drücken und den Bildausschnitt mit »◀«, »▶«, »P+« oder »P-« wählen.
- 7 Zoom-Funktion mit »i« beenden.
– Die Einblendung erlischt.



Bildformat-Umschaltung

Das Fernsehgerät schaltet automatisch auf das Format 16:9 um, wenn an den Euro-AV-Buchsen dieses Format erkannt wird.

- 1 Bildformat mit »« anwählen, am Bildschirm erscheint das gewählte Bildformat, zum Beispiel »16:9«.
– Sie können zwischen folgenden Bildformaten wählen:

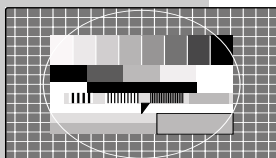
Format »4:3«

Die Bilddarstellung wird im Format 4:3 gezeigt.

Format »Automatisch«

Bei 16:9 Sendungen wird automatisch auf das Bildformat »16:9« geschaltet.

Bei 4:3 Sendungen wird das Bild automatisch bildschirmfüllend dargestellt.



Format »16:9« und »14:9«

Bei 4:3 Sendungen – und gewählter Funktion Format »16:9« oder »14:9« – erscheint das Bild horizontal verbreitert.

Die Bildgeometrie wird in horizontaler Richtung linear gedehnt.

Bei tatsächlichen 16:9 Signalquellen (von einer SET-TOP-Box an der Euro-AV-Buchse) ist das Bild voll ausgefüllt und die Bildgeometrie korrekt.



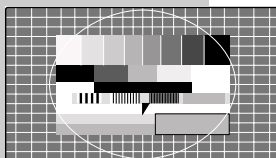
Format »Letterbox«

Der Letterbox-Betrieb eignet sich besonders für Sendungen im Format 16:9.

Die bisher üblichen schwarzen Streifen oben und unten im Bild werden überschrieben, 4:3 Bilder werden formatfüllend gezeigt.

Die gesendeten Bilder werden vergrößert, dabei geht oben und unten etwas Bildinhalt verloren. Die Bildgeometrie bleibt aber erhalten.

Bei PAL Plus Fernsehsendungen erscheint die Anzeige »Auto Letterbox«.



Format »Panorama«

Diese Betriebsart eignet sich für Kinofilme mit extremen Breiten-Höhenverhältnissen.

Bei 4:3 Sendungen – und gewählter Funktion »Panorama« – erscheint das Bild horizontal verbreitert. Die Bildgeometrie wird in horizontaler Richtung gedehnt.

Format »Untertitel«

Wenn Sie den Untertitel, der am unteren Bildrand gezeigt wird, nicht erkennen (insbesondere bei 4:3 Sendungen und gewählten Format »Untertitel«), dann wählen Sie »Untertitel«.

PIP-Betrieb

PIP (Bild im Bild) bietet Ihnen die Möglichkeit, zusätzlich zum Fernseh-Programm das Bild einer zweiten Bild-Quelle zu betrachten. Als Bild-Quelle können ein anderes Fernseh-Programm, ein DVD-Player, Videorecorder oder SAT-Receiver benutzt werden. Sie müssen an den Eingangsbuchsen an der Rückseite des Gerätes angeschlossen sein.

Kleinbild einblenden

- 1 Kleinbild mit einblenden, dazu einmal »**PIP**« drücken.

Doppeltes Bild (Double Window)

- 1 Double Window-Funktion (geteilter Bildschirm) aktivieren, dazu zweimal »**PIP**« drücken.
 - Zuletzt gewählte Groß- und Kleinbilder sind nebeneinander zu sehen.

Programmplätze des Kleinbildes bzw. des linken Bildes (Double Window) anwählen

- 1 Programmplätze mit »**P+**« oder »**P-**« schrittweise wählen.

Programmplätze des Großbildes bzw. des rechten Bildes (Double Window) anwählen

- 1 Programmplätze mit »**1...0**« direkt wählen oder Bildquelle (DVD-Player, Videorecorder, SAT-Receiver) wählen, dazu Menü »Signalquelle« mit »**AV**« aufrufen, gewünschten AV-Programmplatz mit »**P+**« oder »**P-**« anwählen und mit »**OK**« bestätigen.

Groß- und Kleinbild tauschen

- 1 Groß- und Kleinbild mit »**Z**« tauschen.

Position des Kleinbildes verändern

- 1 Position des Kleinbildes mit »**POS**« verändern.

Größe des Kleinbildes verändern

- 1 Größe des Kleinbildes mit »**SIZE**« verändern.

PIP-Funktion beenden

- 1 Kleinbild ausblenden, dazu zweimal »**PIP**« drücken.

Double Window beenden

- 1 Double Window beenden, dazu »**PIP**« drücken.

VIDEOTEXT-BETRIEB

TOP-text- oder FLOF-text-Betrieb

- 1 Videotext mit »TXT« einschalten.
- 2 Videotext-Seiten können mit »1...0« direkt angewählt werden
Zurückschalten zur Videotext-Seite 100 mit »i«.

Hinweis:

Am unteren Bildschirmrand ist eine Info-Zeile aus einem roten, grünen und – sendeabhängig – gelben und blauen Schriftfeld zu sehen. Analog dazu verfügt die Fernbedienung über farblich gekennzeichnete Tasten.

- 3 Mit »👁« (rot) eine Seite zurückblättern.
- 4 Mit »🕒« (grün) zur nächsten Seite blättern.
- 5 Mit »📖« (gelb) gewünschtes Kapitel wählen.
- 6 Mit »?« (blau) gewünschtes Thema wählen.
- 7 Videotext abschalten, dazu zweimal »TXT« drücken.

Normaltext-Betrieb

- 1 Videotext mit »TXT« einschalten.
- 2 Videotext-Seiten können mit »1...0« direkt angewählt werden
Zurückschalten zur Videotext-Seite 100 mit »i«..
- 3 Mit »P-« eine Seite zurückblättern.
- 4 Mit »P+« zur nächsten vorhandenen Seite blättern.
- 5 Videotext abschalten, dazu zweimal »TXT« drücken.

Weitere Funktionen

Wartezeit überbrücken

Während eine Seite gesucht wird, können Sie auf das Fernseh-Programm schalten.

- 1 Nummer der Videotextseite mit »1...0« eingeben und danach »POS« drücken.
– Sobald die Seite gefunden wurde, wird die Seitennummer angezeigt.
- 2 Auf die Videotextseite mit »POS« umschalten.

Zeichenhöhe vergrößern

Wenn Sie Schwierigkeiten haben, den Text auf den Bildschirm zu lesen, können Sie die Zeichenhöhe verdoppeln.



- 1 Zeichenhöhe einer Videotextseite vergrößern, dazu »-/--« wiederholt drücken.





Seitenstopp

Unter einer Mehrfachseite können mehrere Unterseiten zusammengefasst sein, die von der Sendeanstalt automatisch weitergeblättert werden.

- 1 Unterseite mit »« stoppen.
- 2 Funktion mit »« beenden.

Unterseite direkt abrufen

Wenn die gewählte Videotextseite weitere Seiten enthält, wird die Nummer der aktuellen Unterseite sowie die Gesamt-Seitenzahl angezeigt.

- 1 Mit »**SIZE**« die Funktion Unterseiten aufrufen.
- 2 Mit »**P-**« eine Seite zurückblättern.
- 3 Mit »**P+**« zur nächsten vorhandenen Seite blättern.

Antwortfreigabe

In bestimmten Videotextseiten können „verdeckte Antworten“ oder Informationen enthalten sein. Diese lassen sich aufrufen.

- 1 Informationen mit »**SCAN**« einblenden.
- 2 Informationen mit »**SCAN**« ausblenden.

Geteilter Bildschirm (Double Window)

Mit dieser Funktion sehen Sie links das Fernseh-Programm, rechts die Videotextseite.

- 1 Double Window-Funktion aktivieren, dazu »**PAP**« drücken.
– Fernseh-Programm und Videotextseite sind nebeneinander zu sehen.
- 2 Double Window-Funktion mit »**PAP**« abschalten.

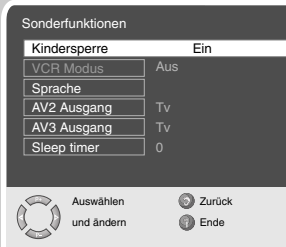
KOMFORT-FUNKTIONEN

Komfortfunktionen mit dem Menü »Sonderfunktionen«

- 1 Menü »INFO« mit »i« aufrufen.
– Das Menü »INFO« wird eingeblendet.
- 2 Zeile »Sonderfunktionen« mit »P+« oder »P-« anwählen und mit »OK« bestätigen.

Hinweis:

Die weitere Bedienung entnehmen Sie den folgenden Kapiteln.



Kindersperre

Ist die Kindersperre aktiviert, sind die Tasten am Fernsehgerät ausser Betrieb.

- 1 Zeile »Kindersperre« mit »P+« oder »P-« anwählen.
- 2 Kindersperre mit »◀« oder »▶« aktivieren (Ein) oder abschalten (Aus).
- 3 Einstellung mit »i« beenden.



Sprache der Benutzerführung ändern

- 1 Zeile »Sprache« mit »P+« oder »P-« anwählen und mit »OK« bestätigen.
– Das Menü »Sprache« wird eingeblendet.
- 2 Gewünschte Sprache mit »P+«, »P-«, »◀« oder »▶« wählen und mit »OK« bestätigen.
- 3 Einstellung mit »i« beenden.



Ausschaltzeit eingeben (Sleep timer)

Sie können eine Ausschaltzeit eingeben. Das Fernsehgerät schaltet nach Ablauf der eingestellten Zeit in Bereitschaft (Stand-by).

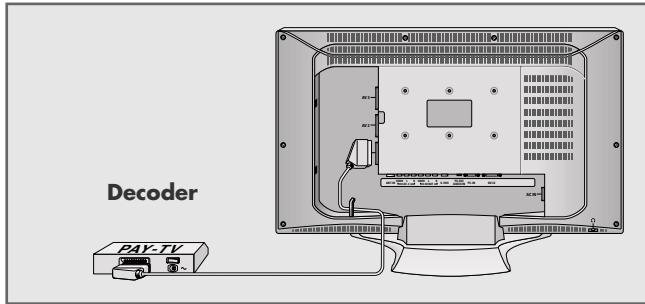
- 1 Zeile »Sleep timer« mit »P+« oder »P-« anwählen und mit »OK« bestätigen.
- 2 Ausschaltzeit mit »◀« oder »▶« (von 15 Minuten bis 120 Minuten) eingeben.
- 3 Einstellung mit »i« beenden.

BETRIEB MIT EXTERNEN GERÄTEN

Decoder oder Satellitenreceiver

Wenn das Fernsehgerät verschlüsselte Programme privater Anbieter empfängt, wird dafür ein Decoder benötigt.

Decoder oder Satellitenreceiver anschließen



- 1 Buchse »AV1« des Fernsehgerätes und die entsprechende Buchse des Decoders mit einem EURO/AV-Kabel verbinden.

Hinweise:

An diese Buchse kann alternativ auch ein Satellitenreceiver angeschlossen werden.

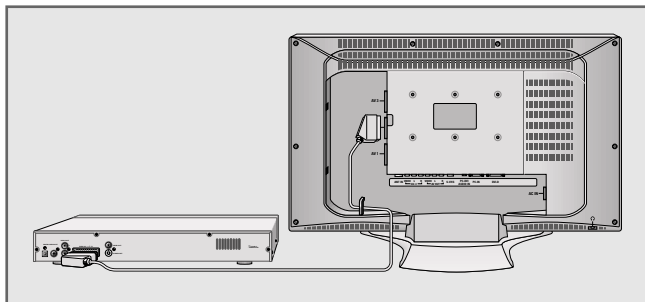
Sollen ein Satellitenreceiver und ein Decoder betrieben werden, muss der Decoder am Satellitenreceiver angeschlossen werden.

Betrieb mit einem Decoder oder Satellitenreceiver

- 1 Decoder oder Satellitenreceiver und Fernsehgerät einschalten.
- 2 »AV« drücken, mit »P+« oder »P-« den Programmplatz »AV1« wählen und mit »OK« bestätigen.

Videorecorder, DVD-Player oder Set Top-Box

Videorecorder, DVD-Player oder Set Top-Box anschließen



- 1 Buchse »AV2« oder »AV3« des Fernsehgerätes und die entsprechende Buchse des Video-Recorders, DVD-Players oder der Set Top-Box mit einem Euro-AV (Scart)-Kabel verbinden.

BETRIEB MIT EXTERNEN GERÄTEN

Betrieb mit Videorecorder, DVD-Player oder Set Top-Box

- 1 Videorecorder, DVD-Player oder Set Top-Box einschalten und die gewünschte Funktion wählen.
- 2 »AV« drücken, mit »P+« oder »P-« den Programmplatz »AV2« oder »AV3« wählen und mit »OK« bestätigen.
 - Am Fernsehgerät sehen und hören Sie die Bild- und Ton-Informationen des Videorecorders, DVD-Players oder der Set Top-Box.

SVHS-Videorecorder anschließen

Wenn Sie einen SVHS-Videorecorder besitzen, können Sie diesen über ein SVHS-Kabel an der Buchse »S-VHS« anschließen.

Betrieb mit SVHS-Videorecorder

- 1 Videorecorder einschalten und die gewünschte Funktion wählen.
- 2 »AV« drücken, mit »P+« oder »P-« den Programmplatz »SVHS« wählen und mit »OK« bestätigen.
 - Am Fernsehgerät sehen und hören Sie die Bild- und Ton-Informationen des Videorecorders.

VCR Modus ein-/ausschalten

Es wird die AV-Zeitkonstante an den Videorecorderbetrieb angepasst.

- 1 »AV« drücken, mit »P+« oder »P-« den Programmplatz mit dem angeschlossenen Videorecorder wählen und mit »OK« bestätigen.
- 2 Menü »INFO« mit »i« aufrufen.
 - Das Menü »INFO« wird eingeblendet.
- 3 Zeile »Sonderfunktionen« mit »P+« oder »P-« anwählen und mit »OK« bestätigen.
- 4 Zeile »VCR Modus« mit »P+« oder »P-« anwählen und mit »◀« oder »▶« »Ein« wählen.
- 5 Einstellung mit »i« beenden.

BETRIEB MIT EXTERNEN GERÄTEN

Signal für Euro-AV (Scart)-Ausgang wählen

Mit dieser Einstellung wählen Sie, ob an den Euro-AV-Buchse AV2 oder AV 3] das Fernseh-Programm oder das Bild-/Tonsignal von Euro-AV-Buchse AV3 oder AV2 ausgegeben wird.

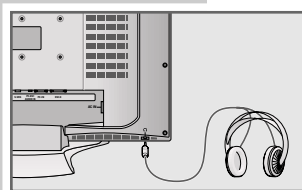
Damit können Sie von einem externen Gerät (z.B. einem DVD-Player) über das Fernsehgerät auf ein anderes Gerät überspielen. Schließen Sie das Wiedergabegerät an die Euro-AV-Buchse AV2 und das Aufzeichnungsgerät an Euro-AV-Buchse AV3 an und wählen im Menü »Sonderfunktionen« die notwendige Einstellung:

- AV2 Ausgang:
 - »TV« – das Fernseh-Programm, das Sie gerade ansehen oder
 - »AV3« – das Bild-/Tonsignal von Euro-AV-Buchse AV3);
- AV3 Ausgang:
 - »TV« – das Fernseh-Programm, das Sie gerade ansehen oder
 - »AV2« – das Bild-/Tonsignal von Euro-AV-Buchse AV2).



- 1 Menü »INFO« mit »i« aufrufen.
- 2 Zeile »Sonderfunktionen« mit »P+« oder »P-« wählen und mit »OK« bestätigen.
- 3 Zeile »AV2 Ausgang« oder »AV3 Ausgang« mit »P+« oder »P-« wählen.
- 4 Gewünschte Option mit »◀« oder »▶« wählen.
- 5 Einstellung mit »i« beenden.

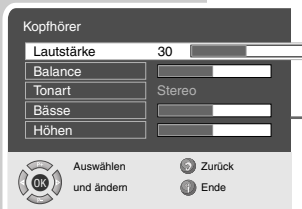
Kopfhörer



Kopfhörer anschließen

- 1 Kopfhörer-Stecker (3,5 mm ø Klinke) in die Kopfhörer-Buchse an der Unterseite stecken.

Ton-Einstellungen für den Kopfhörer wählen

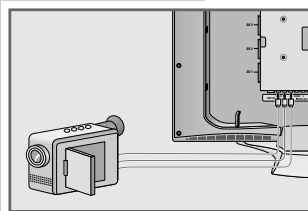


- 1 Menü »INFO« mit »i« aufrufen.
- 2 Zeile »Ton« mit »P+« oder »P-« wählen und mit »OK« bestätigen.
- 3 Zeile »Kopfhörer« mit »P+« oder »P-« wählen und mit »OK« bestätigen.
- 4 Zeile »Lautstärke«, »Balance«, »Tiefen«, »Höhen« oder »Tonart« mit »P+« oder »P-« anwählen und mit »◀« oder »▶« einstellen.
- 5 Einstellung mit »i« beenden.

BETRIEB MIT EXTERNEN GERÄTEN

Camera-Recorder

Camera-Recorder anschließen



- 1 Gelbe Buchse »AV4 Video« des Fernsehgerätes und die entsprechende Buchse des Camera-Recorders (VHS, Video 8) mit Cinch-Kabel verbinden (Bildsignal);

oder

Buchse »S-VHS« (Bildsignal) des Fernsehgerätes und die entsprechende Buchse des Camera-Recorders (S-VHS, Hi 8) mit Cinch-Kabel verbinden.

- 2 Weiße und rote Buchsen »AV4 LR« des Fernsehgerätes und die entsprechenden Buchsen des Camera-Recorders mit Cinch-Kabel verbinden (Tonsignal).

Hinweis:

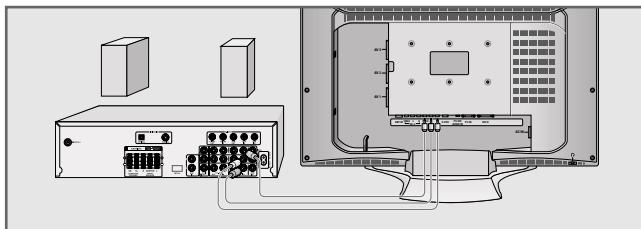
Wird ein Mono-Camera-Recorder angeschlossen, verbinden Sie die weiße Buchse »AV4 L« des Fernsehgerätes und die entsprechende Buchse des Camera-Recorders. Bei Monobetrieb im Menü »Ton« »Mono« anwählen.

Betrieb mit einem Camera-Recorder

- 1 Camera-Recorder einschalten, Cassette einschieben und Wiedergabe starten.
- 2 »AV« drücken, mit »P+« oder »P-« den Programmplatz »AV4« oder »SVHS« wählen und mit »OK« bestätigen.
– Am Fernsehgerät sehen und hören Sie die Bild- und Ton-Informationen des Camera-Recorders.

HiFi-Anlage

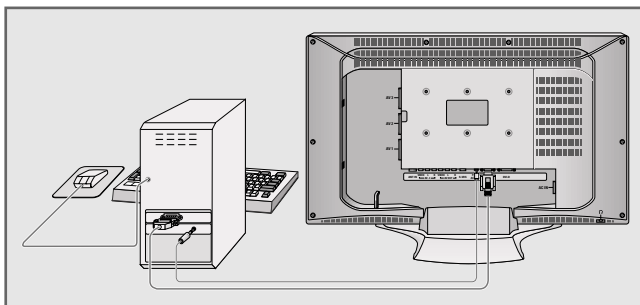
HiFi-Anlage anschließen



- 1 Weiße und rote Buchsen »AV OUT L R« des Fernsehgerätes und die entsprechenden Buchsen der HiFi-Anlage mit Cinch-Kabel verbinden.

BETRIEB ALS PC MONITOR

PC anschließen



- 1 Buchse »PC IN« oder »DVI-D« (Amira 26, Amira 32) des Fernsehgerätes und die entsprechende Buchse des PCs mit einem VGA Kabel verbinden.
- 2 Buchse »PC-DVI AUDIO IN« des Fernsehgerätes und die entsprechenden Buchse des PCs mit Cinch-Kabel verbinden (Tonsignal).

Programmplatz für den PC anwählen

- 1 »AV« drücken, mit »P+« oder »P-« den Programmplatz »PC« oder »DVI« wählen und mit »OK« bestätigen.

Einstellungen für den PC

- 1 Menü »INFO« mit »i« aufrufen.
– Das Menü »INFO« wird eingeblendet.
- 2 Menü »Bild« mit »P+« oder »P-« wählen und mit »OK« bestätigen.
– Das Menü »Bild« wird eingeblendet.
- 3 Zeile »Helligkeit« mit »P+« oder »P-« wählen und »P+« noch einmal drücken.
– Die zweite Seite des Bildmenüs wird eingeblendet.
- 4 Gewünschte Funktion/Einstellung mit »P+« oder »P-« wählen.
– Die Möglichkeiten:
»H Position« – horizontale Bildposition einstellen;
»V Position« – vertikale Bildposition einstellen;
»Phase« – beseitigt horizontales Flackern, Unschärfen und horizontale Streifen;
»Auto Position« – zur automatischen Anpassung an den PC;
- 5 Funktion mit »OK« aktivieren und mit »◀«, »▶«, »P+« oder »P-« einstellen.
- 6 Einstellung mit »i« beenden.



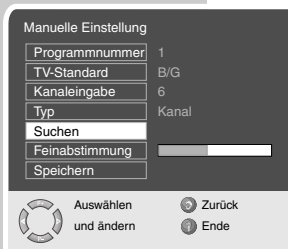
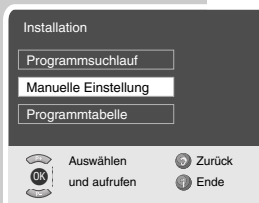
SONDEREINSTELLUNGEN

Fernseh-Programme einstellen

Diese Einstellung ist nur dann erforderlich, wenn ein neues Fernseh-Programm hinzukommt und Sie Ihre spezielle Reihenfolge der Programmplätze beibehalten wollen. Das Fernseh-Programm kann direkt oder über einen Suchlauf eingestellt werden.

Fernseh-Programme mit dem Suchlauf einstellen

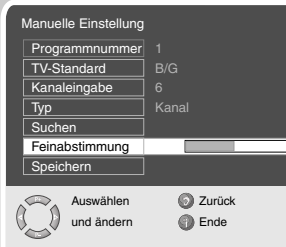
- 1 Menü »INFO« mit »i« aufrufen.
– Das Menü »INFO« wird eingeblendet.
 - 2 Zeile »Installation« mit »P+« oder »P-« wählen und mit »OK« bestätigen.
– Das Menü »Installation« wird eingeblendet.
 - 3 Zeile »Manuelle Einstellung« mit »P+« oder »P-« wählen und mit »OK« bestätigen.
 - 4 Zeile »Programmnr.« mit »P+« oder »P-« wählen und mit »◀« oder »▶« gewünschten Programmplatz einstellen.
 - 5 Zeile »Suchen« mit »P+« oder »P-« wählen und mit »◀« oder »▶« den Suchlauf starten.
– Wird ein ausreichend starkes Sendersignal erfasst, wird der Suchlauf unterbrochen und das Bild erscheint. Suchlauf so oft wiederholen, bis das gewünschte Fernseh-Programm erscheint.
- Hinweis:**
Das aktuelle System wird in der Zeile »TV-Standard« angezeigt. Sind die Farbe und/oder der Ton nicht in Ordnung, die Zeile »TV-Standard« mit »P+« oder »P-« wählen. Mit »◀« oder »▶« benötigte Einstellung wählen.
- 6 Zeile »Speichern« mit »P+« oder »P-« wählen und mit »OK« bestätigen.
– Die Meldung »Gespeichert« wird angezeigt.
- Hinweis:**
Weitere Fernseh-Programme einstellen, dazu die Pkt.3 bis 6 wiederholen.
- 7 Einstellung mit »i« beenden.



SONDEREINSTELLUNGEN

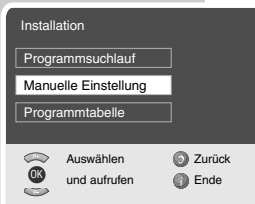
Fernseh-Programme feinabstimmen

Das Fernsehgerät stimmt automatisch auf bestmöglichen Empfang ab. In Gegenden mit schlechterem Empfang kann es erforderlich sein, eine manuelle Feinabstimmung vorzunehmen.

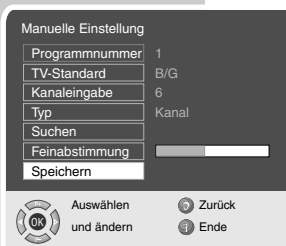
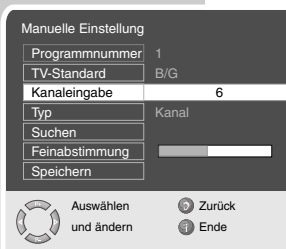


- 1 Menü »INFO« mit »i« aufrufen.
- 2 Zeile »Installation« mit »P+« oder »P-« wählen und mit »OK« bestätigen.
- 3 Zeile »Manuelle Einstellung« mit »P+« oder »P-« wählen und mit »OK« bestätigen.
- 4 Zeile »Feinabstimmung« mit »P+« oder »P-« wählen und mit »◀« oder »▶« einstellen.
- 5 Zeile »Speichern« mit »P+« oder »P-« wählen und mit »OK« bestätigen.
– Die Meldung »Gespeichert« wird angezeigt.
- 6 Einstellung mit »i« beenden.

Fernseh-Programme durch Eingabe der Kanalzahlen einstellen



- 1 Menü »INFO« mit »i« aufrufen.
- 2 Zeile »Installation« mit »P+« oder »P-« wählen und mit »OK« bestätigen.
- 3 Zeile »Manuelle Einstellung« mit »P+« oder »P-« wählen und mit »OK« bestätigen.
- 4 Zeile »Programmnummer« mit »P+« oder »P-« wählen und mit »◀« oder »▶« gewünschten Programmplatz einstellen.
- 5 Zeile »Kanaleingabe« mit »P+« oder »P-« wählen.
- 6 Kanalzahl mit »◀« oder »▶« schrittweise eingeben oder mit »1...0« Kanalzahl direkt eingeben.
- 7 Zeile »Typ« mit »P+« oder »P-« wählen.
- 8 Mit »◀« oder »▶« zwischen »Sonderkanal« und »Kanal« wählen.



Hinweis:

Das aktuelle System wird in der Zeile »TV-Standard« angezeigt. Sind die Farbe und/oder der Ton nicht in Ordnung, die Zeile »TV-Standard« mit »P+« oder »P-« wählen. Mit »◀« oder »▶« benötigte Einstellung wählen.

- 9 Zeile »Speichern« mit »P+« oder »P-« wählen und mit »OK« bestätigen.

Hinweis:

Weitere Fernseh-Programme einstellen, dazu die Pkt. 3 bis 8 wiederholen.

- 10 Einstellung mit »i« beenden.

SONDEREINSTELLUNGEN

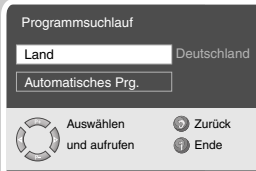
Alle Fernseh-Programme neu einstellen

Alle Fernseh-Programme lassen sich (z.B bei einem Wohnortwechsel) neu einstellen.

- 1 Menü »INFO« mit »i« aufrufen.
- 2 Zeile »Installation« mit »P+« oder »P-« wählen und mit »OK« bestätigen.
- 3 Zeile »Programmsuchlauf« mit »P+« oder »P-« wählen und mit »OK« bestätigen.
– Das Menü »Programmsuchlauf« wird eingeblendet.
- 4 Land mit »◀« oder »▶« wählen.
- 5 Zeile »Automatisches Prg.« mit »P+« oder »P-« wählen und mit »OK« bestätigen.
– Ein Warnhinweis wird eingeblendet.
- 6 Suchlauf mit »⌚« starten.
– Der Suchlauf beginnt, er kann – je nach Anzahl der zu empfangenden Fernseh-Programme – einige Minuten dauern.

Hinweis:

Mit »OK« kann der Suchlauf abgebrochen werden.



INFORMATIONEN

Technische Daten

Betriebsspannung:	DC 15V, 5 A, mit Netzadapter 100 – 240V, 50/60 Hz (Amira 23,) 230V, 50/60 Hz (Amira 26, Amira 32)
Leistungsaufnahme:	im Betrieb 75 W in Bereitschaft ca. 3 W (Amira 23) im Betrieb 120 W in Bereitschaft ca. 4 W (Amira 26) im Betrieb 180 W in Bereitschaft ca. 4 W (Amira 32)
Tonendstufe:	2 x 7 Watt Musik (2 x 5 Watt Sinus) (Amira 23) 2 x 10 Watt Musik (2 x 7 Watt Sinus) (Amira 26) 2 x 14 Watt Musik (2 x 10 Watt Sinus) (Amira 32)
Empfangsbereiche:	C01 ... C80, Sonderkanäle S01 ... S41
Programmplätze:	99 und 6 AV (Amira 23) 99 und 7 AV (Amira 26, Amira 32)
Bildschirmgröße:	60 cm/23" (Amira 23) 68 cm/26" (Amira 26) 82 cm/32" (Amira 32)
Blickwinkel:	176° hor./176° vert. (Amira 23, Amira 26) 170° hor./170° vert. (Amira 32)
Kontrastverhältnis:	500:1 (Amira 23) 600:1 (Amira 26) 700:1 (Amira 32)
Helligkeit:	450cd/m ² (Amira 23, Amira 32) 500cd/m ² (Amira 26)
max. Auflösung:	WXGA 1280 x 768 (Amira 23, Amira 26) WXGA 1366 x 768 (Amira 32)

Service-Hinweise für den Fachhandel:

Das Produkt erfüllt die Forderungen folgender EU-Richtlinien: 73/23/EWG Richtlinie betreffend elektrische Betriebsmittel zur Verwendung innerhalb bestimmter Spannungsgrenzen. 89/336/EWG Richtlinie über die elektromagnetische Verträglichkeit. Das Gerät entspricht den Normen: EN 60065, EN 55013, EN 55020

GRUNDIG Kundenberatungszentrum

Grundig Kundenberatungszentrum

Montag bis Freitag
von 8.00 bis 19.00 Uhr

Deutschland: 0190 / 47 00 57 *

* gebührenpflichtig (0,41 €/Min. über ARCOR)

Haben Sie Fragen?

Unser Kundenberatungszentrum steht Ihnen werktags stets von 8.00 – 19.00 Uhr zur Verfügung.

INFORMATIONEN

Störungen selbst beheben

Sollten die unterstehenden Hilfestellungen zu keinem befriedigendem Ergebnis führen, so wenden Sie sich an einen autorisierten GRUNDIG-Fachhändler. Bitte ziehen Sie in Betracht, dass Störungen auch durch externe Geräte wie Videorecorder und Satellitenreceiver hervorgerufen werden können.

Störung	Mögliche Ursache	Abhilfe
Bild hell (Rauschen), aber kein Sender sichtbar	Antennenkabel	Antennenkabel angeschlossen ?
	kein Fernseh-Programm programmiert	Programmsuchlauf starten
Bild kontrastarm	Bildeinstellungen verstellt	Helligkeit-, Kontrast-, bzw. Farb-Einstellung verändern
	Problem liegt am Sender	mit anderem Programm testen
Bild und/oder Ton gestört	Störungen durch andere Geräte	Position der Geräte verändern
Geisterbilder, Reflexion	Programmeinstellung	automatische oder manuelle Programmeinstellung/Feintuning
	Antenne	Antennenkabel oder -anlage überprüfen lassen
Keine Farbe	Farbintensität auf Minimum	Farbe hochregeln
	TV-Normeinstellung (wenn Einstellmöglichkeit vorhanden)	richtige Farbnorm wählen
	Problem liegt am Programm	mit anderem Programm testen
Bild vorhanden, kein Ton	Lautstärke Minimum	Lautstärke hochregeln/einschalten
	Problem liegt am Programm	mit anderem Programm testen
kein oder gestörter Videotext	Fernseh-Programm (hat keinen VT) oder Antennenanlage	mit anderem Programm prüfen, Feinabstimmung, Geisterbilder
	Sendersignal zu schwach	Antennenanlage überprüfen
Fernbedienung wirkungslos	keine optische Verbindung	Fernbedienung auf Fernsehgerät richten
	Batterien der Fernbedienung	Prüfen bzw. Wechseln der Batterien
	undefinierter Betriebszustand	Fernsehgerät mit der Netztaaste ca. 2 min ausschalten
Nach dem Einschalten ist das Bild dunkel	Kindersicherung wurde aktiviert	Kindersicherung abschalten